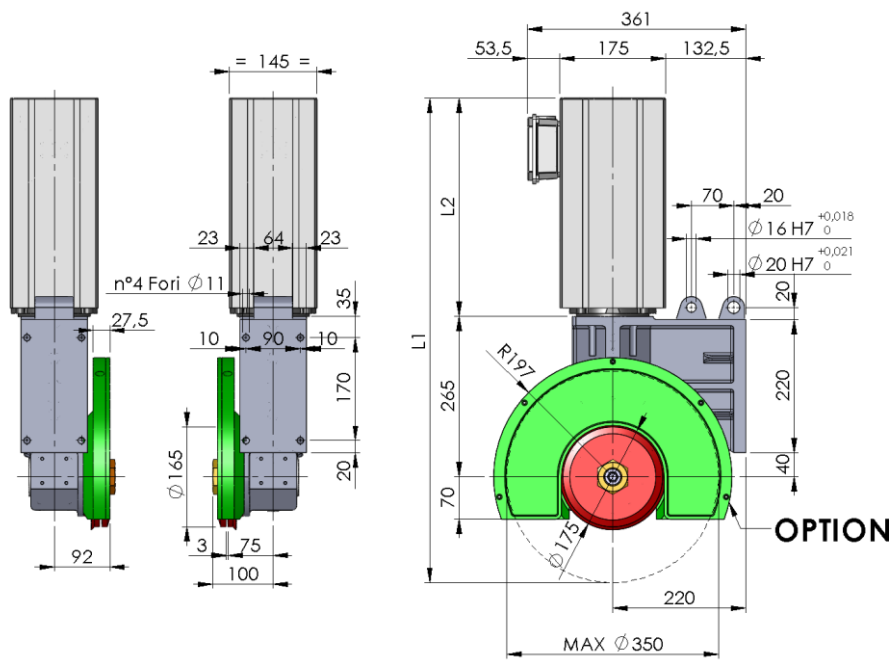


IP55



Tipo	L1	L2
EA 15 A	756	316
EA 15 B	801	361
EA 15 C	881	441
EA 15 D	801	361
EA 15 E	881	441
EA 15 F	801	361
EA 15 G	881	441

⚠ Usare olio Mobil Gear 630 o similare
⚠ Please use Mobil Gear 630 oil or similar

Le caratteristiche e le dimensioni inserite nel presente catalogo sono indicative e suscettibili di variazioni – Verniciatura su richiesta. Features and overall dimensions are subject to change – Painting by request.

Dati principali – Main Specification

Potenza	Power (min / max)	3.5 ÷ 6.9 kW
Coppia	Torque	~ 12 ÷ 30 Nm
Vel. massima	Max Speed	3.600 rpm
Cambio utensile	Tool attachment	Flange
Lubrificazione	Lubrication	Grease / Oil
Tipo di unità	Motor unit	Induction
Raffreddamento	Cooling	Air
Cambio utensile	Tool change	Manual

Caratteristiche – Features

Esecuzione con disco a DX o SX	Right or left disc execution
Ingombro che permette tagli affiancati da 150mm	Overall dimensions allow cutting 150mm
Rapporto rinvio angolare 1:1	Gear ratio 1:1
Albero Ø30mm	Shaft Ø 30mm

Option

Carter di protezione per dischi da 350mm.	Protection guard for Ø350mm blades
Albero / Shaft Ø40mm	Custom design



Servizio / Service factor S6

Mandrino Spindle	Power [kW]	Power [Cv]	Current [Amp @400V]	Rpm nom	Poli Poles	Peso [Kg]
EA 15 A	3.5	4.8	8	2820	2	50
EA 15 B	5.3	7.2	11.7	2840	2	53
EA 15 C	6.9	9.4	15	2830	2	57
EA 15 D	3.5	4.8	8.8	1420	4	53
EA 15 E	4.8	6.6	10.5	1390	4	57
EA 15 F	3.2/4.4	4.4/5.5	8.1/8.9	1410/2800	4/2	53
EA 15 G	4.5/5.5	6.1/7.5	10.4/12	1410/2830	4/2	57

Valori ottenuti mediante simulazione numerica – Data obtained by numerical simulation
Potenze e polarità diverse su richiesta – By request we can manufacture motors with different polarities and horse power

Supporto a disegno / custom design

Flange personalizzate / Custom flanges

