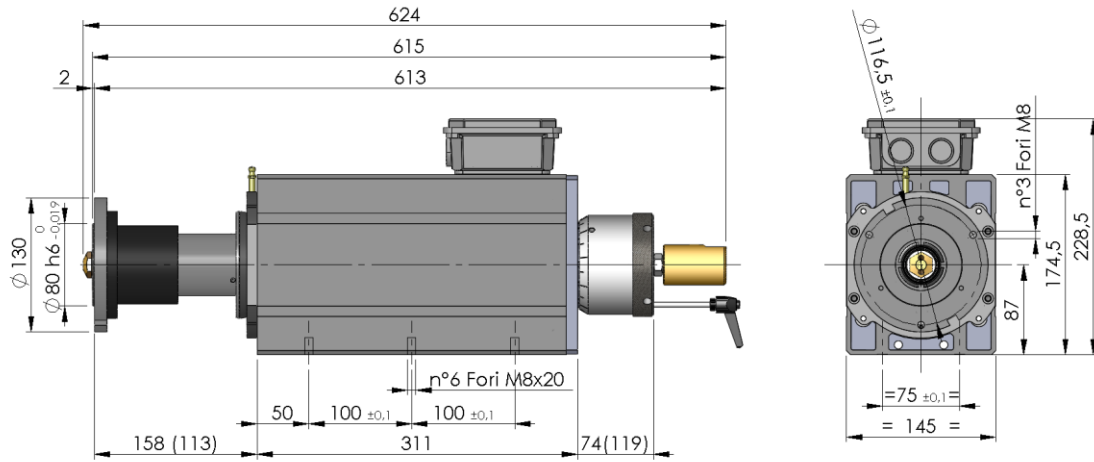


Ingombri – Overall dimensions

IP55



Le caratteristiche e le dimensioni inserite nel presente catalogo sono indicative e suscettibili di variazioni – Verniciatura su richiesta. Features and overall dimensions are subject to change – Painting by request.

Dati principali – Main Specification

Potenza	Power (min / max)	1.1 ÷ 3 kW
Coppia	Torque	~ 10 Nm
Vel. massima	Max Speed	3.600 rpm
Cambio utensile	Tool attachment	Flange
Lubrificazione	Lubrication	Grease
Tipo di unità	Motor unit	Induction
Raffreddamento	Cooling	Air
Cambio utensile	Tool change	Manual

Caratteristiche – Features

Design compatto. Movimentazione manuale di precisione	Compact design, stroke feed through hand wheel
Corsa albero 40mm, per calibratura e levigatura	Spindle stroke 50mm
Albero forato, Giunto rotante compreso	Bored shaft for water passage, rotating joint included
Grado di protezione IP 55	Protection degree IP55

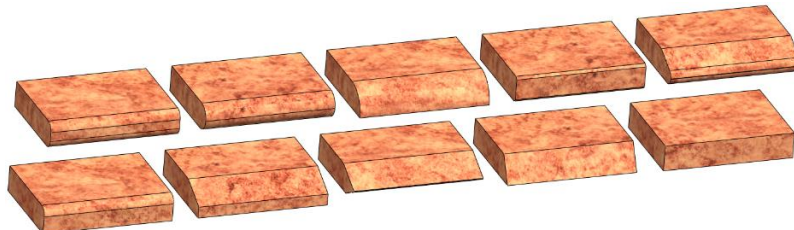
Option

Custom design

Typical application



Per operazioni di calibratura, levigatura, lucidatura – Calibrating, sanding and polishing applications.



Coste piane	Straight edge
Raggio e doppio raggio	Radius & double radius
Toro e mezzo toro	Demi & full bullnose
Smussi e biselli	Bevel & Chamfer

Mandrino Spindle	Servizio / Service factor S1					Peso [Kg]
	Power [kW]	Power [Cv]	Current [Amp @400V]	Rpm nom	Poli Poles	
EB 13 V1 A	2.3	3.2	5.6	2.800	2	29.5
EB 13 V1 E	3	4	6.6	2.840	2	30
EB 13 V1 B	1.5	2	4	1.420	4	29.5
EB 13 V1 C	1.1	1.5	3.2	900	6	29.5
EB 13 V1 D	1.5/1.8	2/2.5	4.2/4.5	1.410/2.820	4/2	29.5

Valori ottenuti mediante simulazione numerica – Data obtained by numerical simulation
Potenze e polarità diverse su richiesta – By request we can manufacture motors with different polarities and horse power

Personalizzazioni a richiesta – Special features by request	Bottiglie di presa / control knob	Carcassa speciale / special frame
	Flangia portamola a disegno / flange by design	Versione motorizzata / motorized version