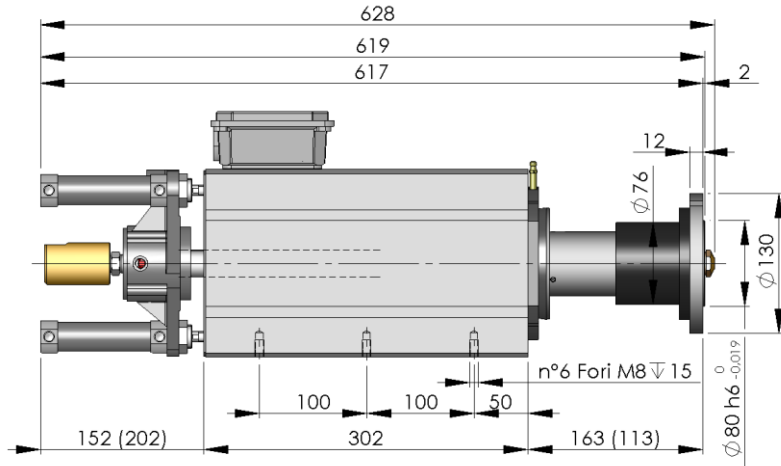
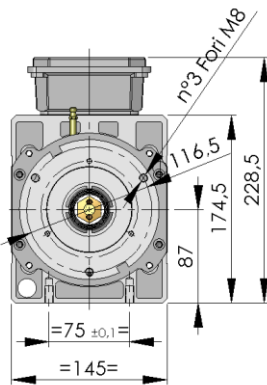


Ingombri – Overall dimensions

IP55



Le caratteristiche e le dimensioni inserite nel presente catalogo sono indicative e suscettibili di variazioni – Verniciatura su richiesta. Features and overall dimensions are subject to change – Painting by request.

Dati principali – Main Specification

Potenza	Power (min / max)	1.1 ÷ 3 kW
Coppia	Torque	~ 10 Nm
Vel. massima	Max Speed	3.600 rpm
Cambio utensile	Tool attachment	Flange
Lubrificazione	Lubrication	Grease
Tipo di unità	Motor unit	Induction
Raffreddamento	Cooling	Air
Cambio utensile	Tool change	Manual

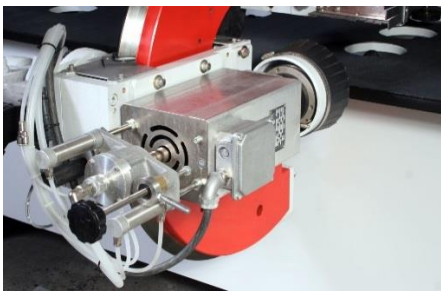
Caratteristiche – Features

Design compatto. Movimentazione pneumatica
Corsa albero 50mm
Albero forato, Giunto rotante compreso
Grado di protezione IP 55
Compact design, stroke feed through pneumatic cylinder
Spindle stroke 50mm
Bored shaft for water passage , rotating joint included
Protection degree IP55

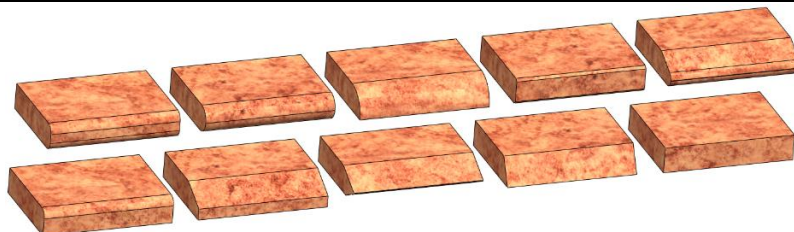
Option

Corsa albero 70mm, spindle stroke 70mm.
Custom design

Typical application



Profili ottenibili – Obtainable edge profiles



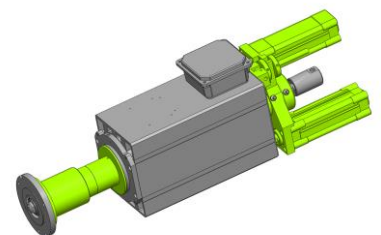
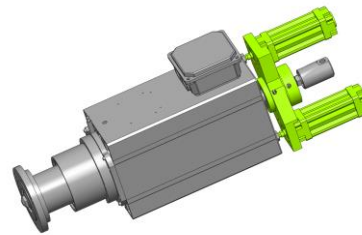
Coste piane
Raggio e doppio raggio
Toro e mezzo toro
Smussi e biselli
Straight edge
Radius & double radius
Demi & full bullnose
Bevel & Chamfer

Mandrino Spindle	Servizio / Service factor S1					Peso [Kg]
	Power [kW]	Power [Cv]	Current [Amp @400V]	Rpm nom	Poli Poles	
EB13A	2.3	3.2	5.6	2.800	2	29.5
EB13E	3	4	6.6	2.840	2	30
EB13B	1.5	2	4	1.420	4	29.5
EB13C	1.1	1.5	3.2	900	6	29.5
EB13D	1.5/1.8	2/2.5	4.2/4.5	1.410/2.820	4/2	29.5

Valori ottenuti mediante simulazione numerica – Data obtained by numerical simulation
Potenze e polarità diverse su richiesta – By request we can manufacture motors with different polarities and horse power

Cilindri Pneumatici / pneumatic cylinder Ø32 Cilindri / cylinders Ø40, corsa / stroke 70mm

Personalizzazioni a richiesta – Special features by request



Albero con attacco / Shaft with attachment 1/2" Bloccastelo / mechanical clamping device

