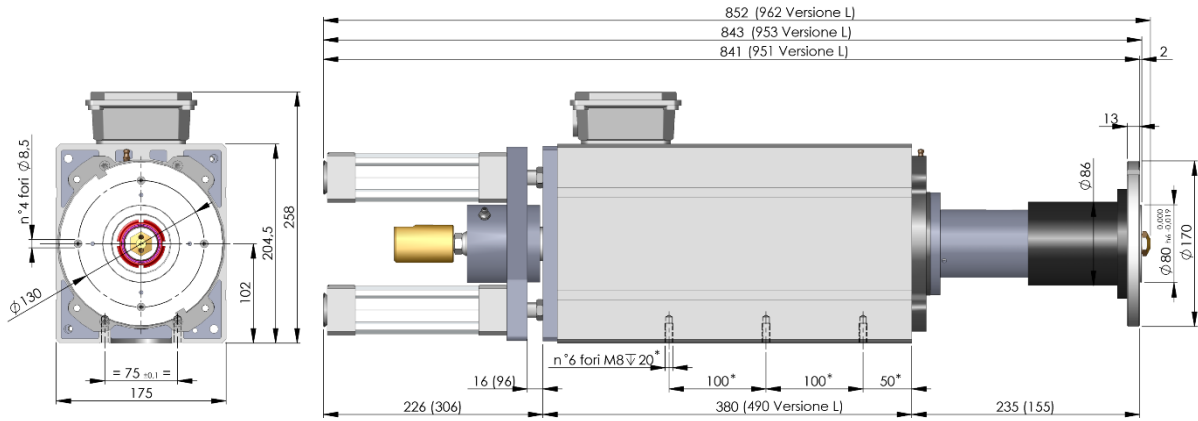


IP55



\* Forature di fissaggio differenti per la versione L contattare l'ufficio tecnico  
\* Fixing holes are different for Version L, please contact our technical office

Le caratteristiche e le dimensioni inserite nel presente catalogo sono indicative e suscettibili di variazioni – Verniciatura su richiesta. Features and overall dimensions are subject to change – Painting by request.

**Dati principali – Main Specification**

Potenza	Power (min / max)	2.6 ÷ 4.8 kW
Coppia	Torque	~ 16 ÷ 40 Nm
Vel. massima	Max Speed	3.600 rpm
Cambio utensile	Tool attachment	Flange
Lubrificazione	Lubrication	Grease
Tipo di unità	Motor unit	Induction
Raffreddamento	Cooling	Air
Cambio utensile	Tool change	Manual

**Caratteristiche – Features**

Design compatto. Movimentazione pneumatica
Corsa albero 80mm
Albero forato, Giunto rotante compreso
Protezione IP 55
Compact design, stroke feed through pneumatic cylinder
Spindle stroke 80mm
Bored shaft for water passage, rotating joint included
Protection degree IP55

**Option**

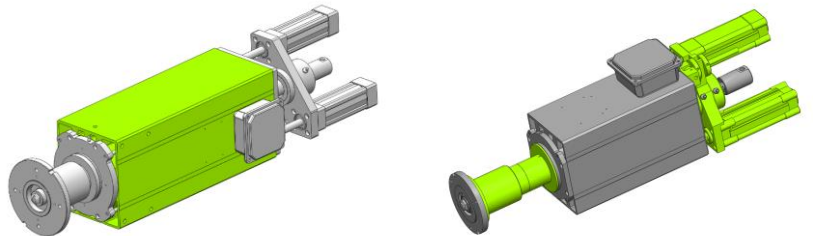
Corsa albero 100mm, spindle stroke 100mm.
Custom design



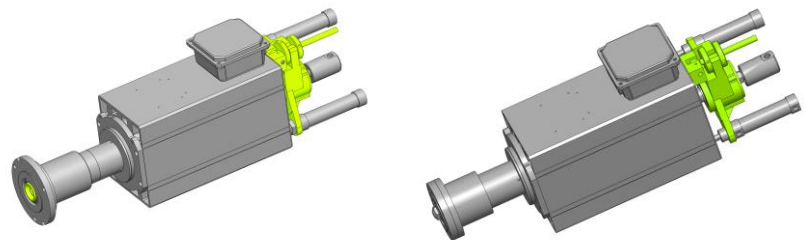
Mandrino Spindle	Servizio / Service factor S1					Peso [Kg]
	Power [kW]	Power [CV]	Current [Amp @400V]	Rpm nom	Poli Poles	
EB16A	4.8	6.5	10.8	2810	2	61
EB16B	3.7	5	8.7	1410	4	61
EB16C	2.6	3.5	6.6	920	6	61
EB16D	3/3.7	4/5	7.8/9.4	1410/2830	4/2	61
EB16L	4	5.5	9.3	935	6	69

Valori ottenuti mediante simulazione numerica – Data obtained by numerical simulation  
Potenze e polarità diverse su richiesta – By request we can manufacture motors with different polarities and horse power

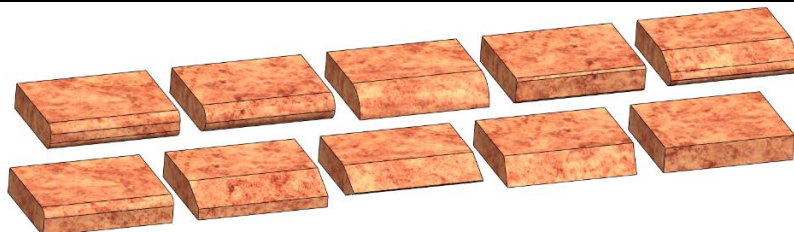
**Carcassa personalizzata / Custom housing**      **Corsa / Stroke 100mm**



Albero con attacco / Shaft with attachment 1/2"      Bloccastelo / mechanical clamping device



**Profili ottenibili – Obtainable edge profiles**



Coste piane
Raggio e doppio raggio
Toro e mezzo toro
Smussi e biselli
Straight edge
Radius & double radius
Demi & full bullnose
Bevel & Chamfer