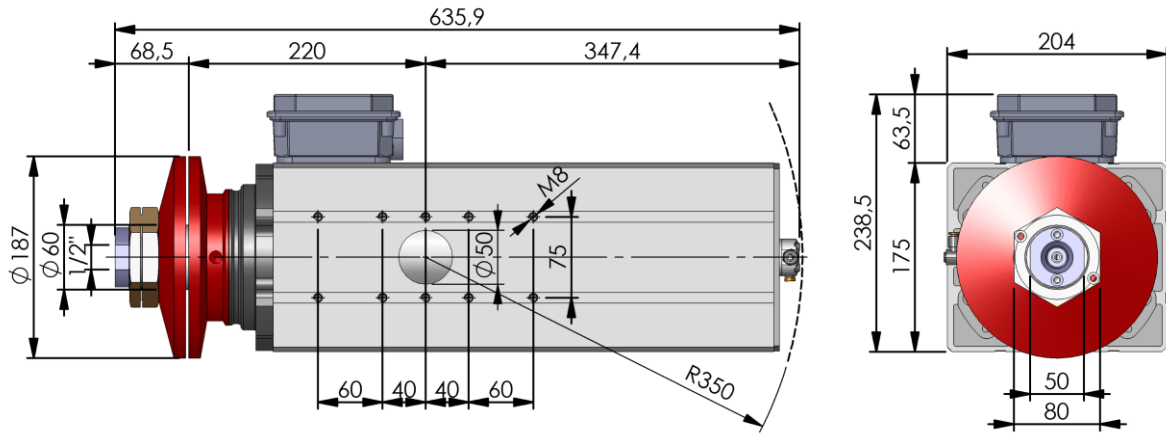


IP55



Le caratteristiche e le dimensioni inserite nel presente catalogo sono indicative e suscettibili di variazioni – Verniciatura su richiesta. Features and overall dimensions are subject to change – Painting by request.

**Dati principali – Main Specification**

|                 |                   |                 |
|-----------------|-------------------|-----------------|
| Potenza         | Power (min / max) | 9,2 ÷ 11 kW     |
| Coppia          | Torque            | 60 ÷ 70 Nm      |
| Vel. massima    | Max Speed         | 5.000 rpm       |
| Cambio utensile | Tool attachment   | 1/2"            |
| Lubrificazione  | Lubrication       | Grease for life |
| Tipo di unità   | Motor unit        | Induction       |
| Raffreddamento  | Cooling           | Air             |
| Cambio utensile | Tool change       | Manual          |

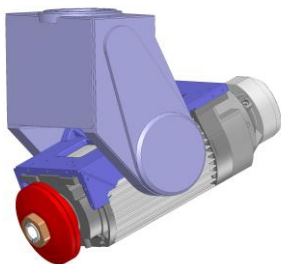
**Caratteristiche – Features**

Adattatore 1/2" in acciaio INOX intercambiabile  
 Sistema di isolamento per azionamento tramite inverter  
 Giunto rotante integrato, senza contatto

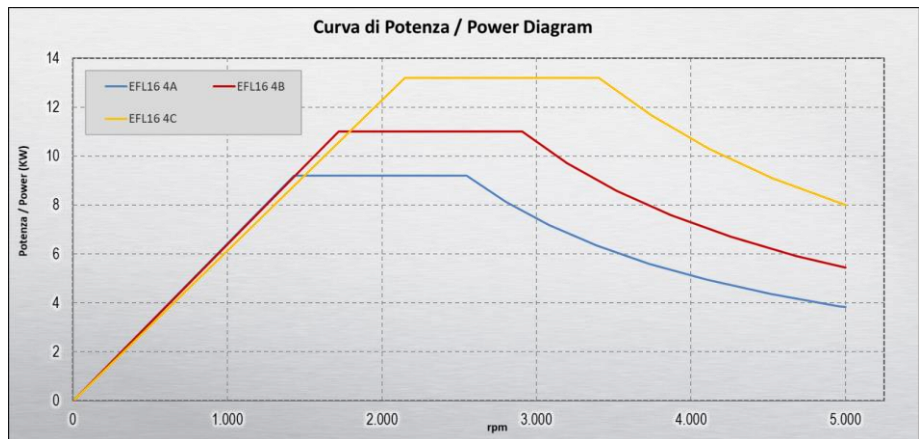
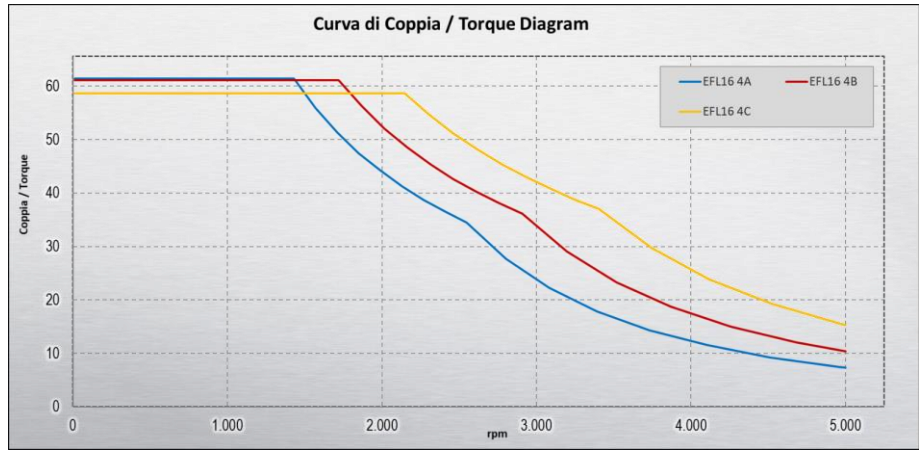
Interchangeable stainless steel 1/2" adapter  
 Inverter duty insulation system  
 Contactless rotating joint, integrated

**Option**

High speed bearings



**Curve di coppia e potenza – Torque and Power diagram**



| Ref. | Mandrino Spindle | kW   | Cv   | Coppia/Torque [Nm] | I [Amp @400V] | Rpm nom | F nom [Hz] | Rpm max | F max [Hz] | Poli Poles | Peso [Kg] |
|------|------------------|------|------|--------------------|---------------|---------|------------|---------|------------|------------|-----------|
|      | EFL16 4A         | 9.2  | 12.5 | 61                 | 20            | 1.415   | 50         | 5.000   | 170        | 4          | 89        |
|      | EFL16 4B         | 11   | 15   | 61                 | 24            | 1.705   | 60         | 5.000   | 170        | 4          | 90        |
|      | EFL16 4C         | 13.2 | 18   | 58                 | 30            | 2.148   | 75         | 5.000   | 170        | 4          | 90        |

Valori ottenuti mediante simulazione numerica – Data obtained by numerical simulation  
 Potenze e polarità diversa su richiesta – By request we can manufacture motors with different polarities and horse power