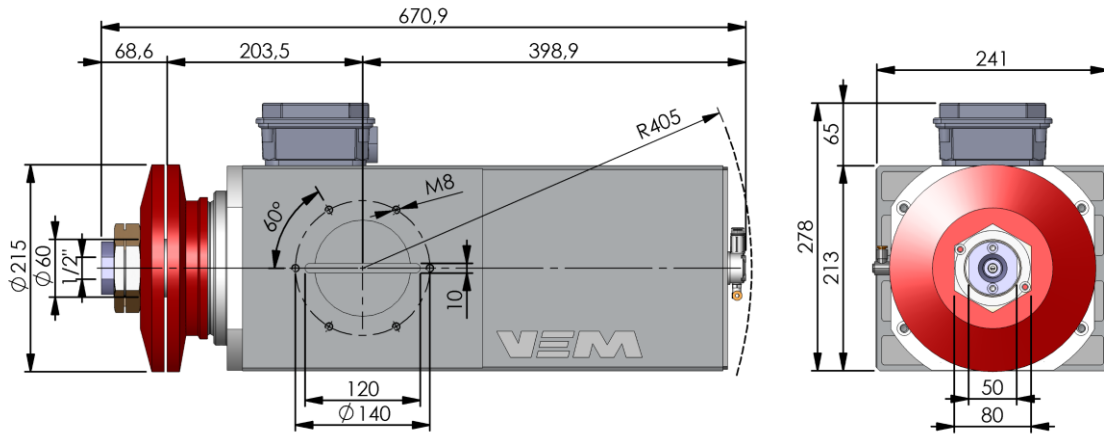


IP55



Le caratteristiche e le dimensioni inserite nel presente catalogo sono indicative e suscettibili di variazioni – Verniciatura su richiesta. Features and overall dimensions are subject to change – Painting by request.

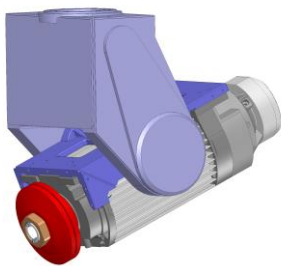
Dati principali – Main Specification

Potenza	Power (min / max)	15 ÷ 23 kW
Coppia	Torque	100 Nm
Vel. massima	Max Speed	5.000 rpm
Cambio utensile	Tool attachment	1/2"
Lubrificazione	Lubrication	Grease for life
Tipo di unità	Motor unit	Induction
Raffreddamento	Cooling	Air
Cambio utensile	Tool change	Manual

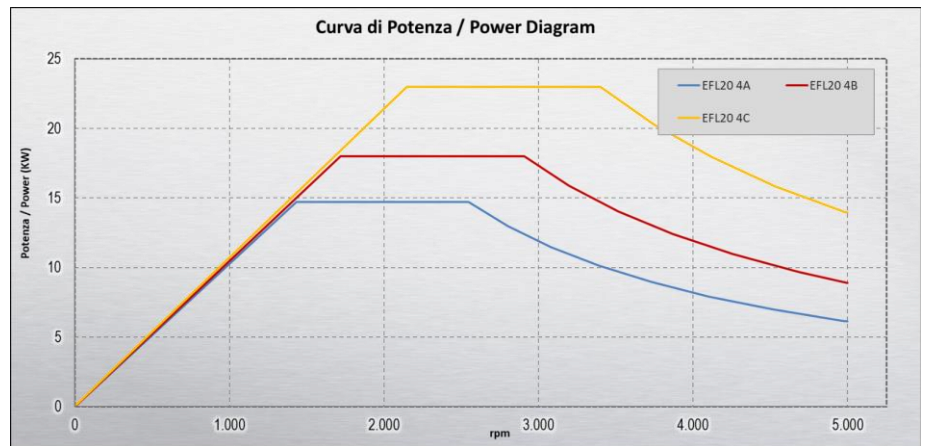
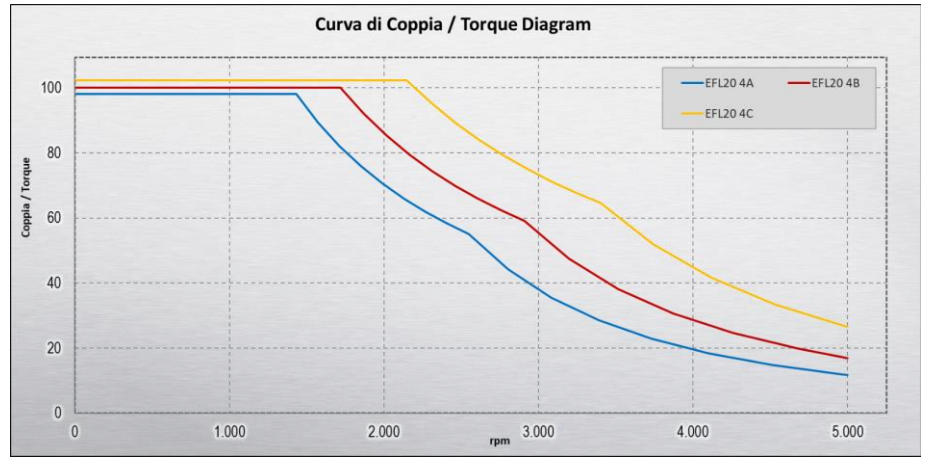
Caratteristiche – Features

Adattatore 1/2" in acciaio INOX intercambiabile	Interchangeable stainless steel 1/2" adapter
Sistema di isolamento per azionamento tramite inverter	Inverter duty insulation system
Giunto rotante integrato, senza contatto	Contactless rotating joint, integrated

Option



Curve di coppia e potenza – Torque and Power diagram



Ref.	Mandrino Spindle	kW	Cv	Coppia/Torque [Nm]	I [Amp @400V]	Rpm nom	F nom [Hz]	Rpm max	F max [Hz]	Poli Poles	Peso [Kg]
	EFL20 4A	14.7	20	98	28	1.432	50	5.000	170	4	112
	EFL20 4B	18	25	100	35	1.719	60	5.000	170	4	112
	EFL20 4C	23	31	102	44	2.148	75	5.000	170	4	112

Valori ottenuti mediante simulazione numerica – Data obtained by numerical simulation
Potenze e polarità diversa su richiesta – By request we can manufacture motors with different polarities and horse power