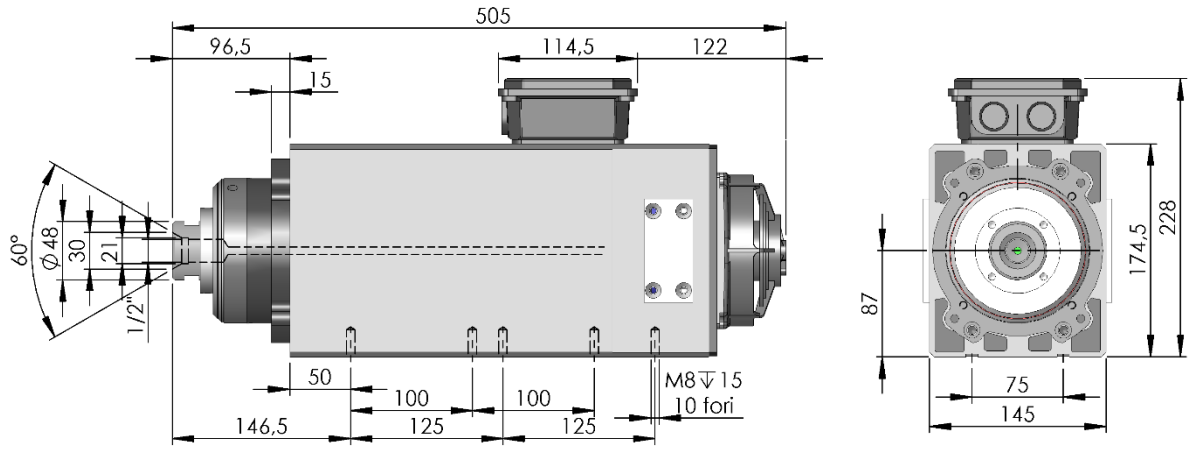


IP55



Le caratteristiche e le dimensioni inserite nel presente catalogo sono indicative e suscettibili di variazioni – Verniciatura su richiesta. Features and overall dimensions are subject to change – Painting by request.

Dati principali – Main Specification

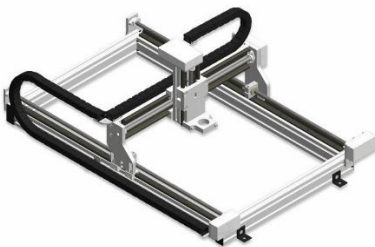
Potenza	Power (min / max)	2.4 ÷ 5.2 kW
Coppia	Torque	6,7 ÷ 11 Nm
Vel. massima	Max Speed	10.000 rpm
Cambio utensile	Tool attachment	1/2"
Lubrificazione	Lubrication	Grease for life
Tipo di unità	Motor unit	Induction
Raffreddamento	Cooling	Servoventilation
Cambio utensile	Tool change	Manual

Caratteristiche – Features

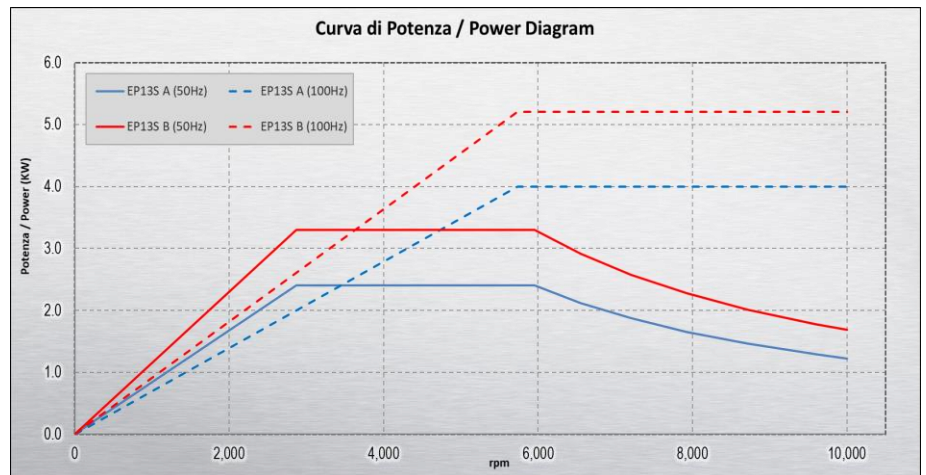
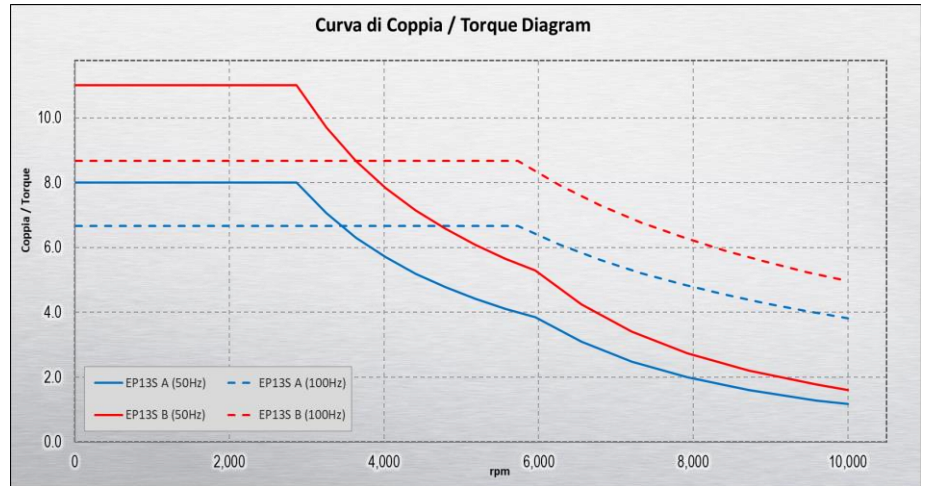
Design compatto	Compact design
Sistema di isolamento per azionamento tramite inverter	Inverter duty insulation system
Albero forato per passaggio dell'acqua sull'utensile	Bored shaft for water passage on tool
Giunto rotante senza contatto	Contactless water joint

Option

High speed bearings
Custom shaft (ER DIN6499 or Whistle notch)



Curve di coppia e potenza – Torque and Power diagram



Ref.	Mandrino Spindle	Power [kW]	Power [Cv]	Coppia/Torque [Nm]	Current [Amp @400V]	Rpm nom	F nom [Hz]	Rpm max	F max [Hz]	Poli Poles	Peso [Kg]
—	EP13S A	2.4/4	3.2/5.5	8/6.7	5.4/8.6	2.830/5.820	50/100	10.000	166	2	25
—	EP13S B	3.3/5.2	4.5/7	11/8.7	8/10.8	2.850/5.840	50/100	10.000	166	2	30

Valori ottenuti mediante simulazione numerica – Data obtained by numerical simulation
Potenze e polarità diversa su richiesta – By request we can manufacture motors with different polarities and horse power