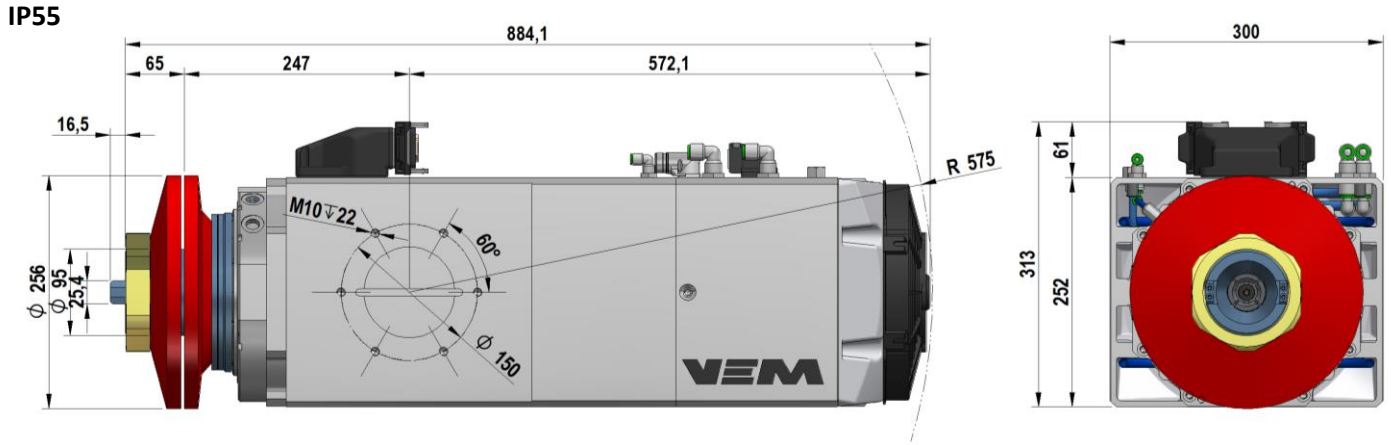


Ingombri – Overall dimensions



Le caratteristiche e le dimensioni inserite nel presente catalogo sono indicative e suscettibili di variazioni – Verniciatura su richiesta. Features and overall dimensions are subject to change – Painting by request.

Dati principali – Main Specification

Potenza	Power (min / max)	18,5 ÷ 27 kW
Coppia	Torque	180 Nm
Vel. massima	Max Speed	6.000 rpm
Cambio utensile	Tool attachment	ISO 50
Lubrificazione	Lubrication	Grease for life
Tipo di unità	Motor unit	Induction
Raffreddamento	Cooling	Servoventilated
Cambio utensile	Tool change	Automatic

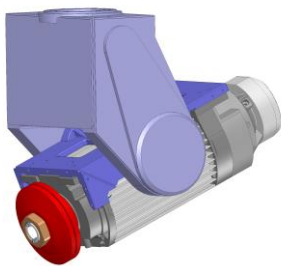
Caratteristiche – Features

Albero mandrino forato in acciaio inossidabile	Stainless steel spindle bored shaft
Sistema di isolamento per azionamento tramite inverter	Inverter duty insulation system
Giunto rotante integrato, senza contatto	Contactless rotating joint, integrated

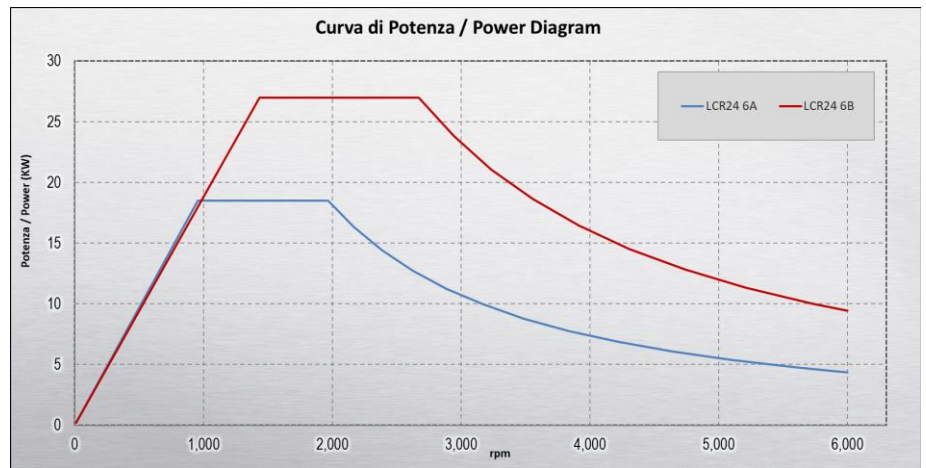
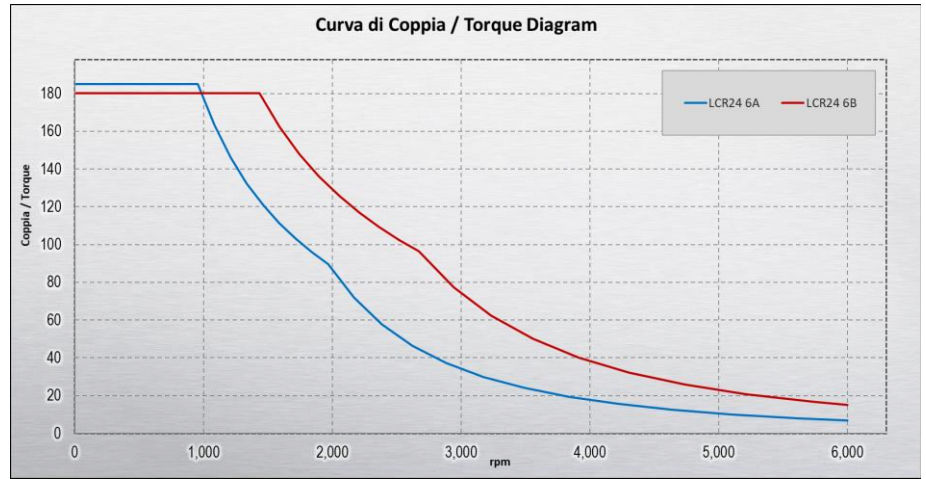
Option

Encoder ad alta risoluzione
Ruota fonica
Sensori analogici
Sensori di vibrazioni - Datalogger

Typical application



Curve di coppia e potenza – Torque and Power diagram



Ref.	Mandrino Spindle	kW	Cv	Coppia/Torque [Nm]	I [Amp @400V]	Rpm nom	F nom [Hz]	Rpm max	F max [Hz]	Poli Poles	Peso [Kg]
LCR24 6A	LCR24 6A	18.5	25	185	40	950	50	6.000	300	6	205
LCR24 6B	LCR24 6B	27	37	180	63	1.430	75	6.000	300	6	205

Valori ottenuti mediante simulazione numerica – Data obtained by numerical simulation
Potenze e polarità diversa su richiesta – By request we can manufacture motors with different polarities and horse power