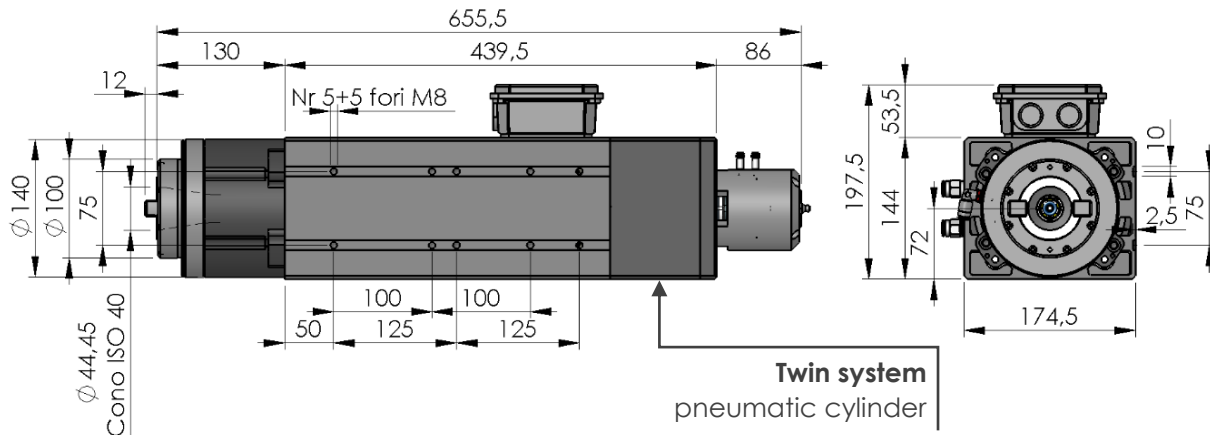


Ingombri – Overall dimensions



Le caratteristiche e le dimensioni inserite nel presente catalogo sono indicative e suscettibili di variazioni – Verniciatura su richiesta. Features and overall dimensions are subject to change – Painting by request.

### Dati principali – Main Specification

Potenza	Power (min / max)	5 ÷ 7 kW
Coppia	Torque	11 – 12 Nm
Vel. massima	Max Speed	10.000 rpm
Cambio utensile	Tool attachment	ISO 40
Lubrificazione	Lubrication	Grease for life
Tipo di unità	Motor unit	Induction
Raffreddamento	Cooling	Air
Cambio utensile	Tool change	Pneumatic – 6Bar

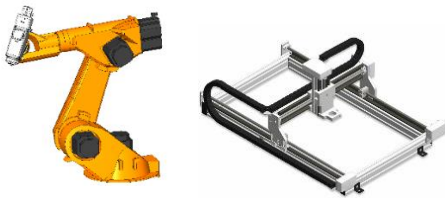
### Caratteristiche – Features

Albero mandrino forato in acciaio inox	Stainless steel spindle bored shaft
Sistema di isolamento per azionamento tramite inverter	Inverter duty insulation system
Giunto integrato per raffreddamento utensile	Rotating water joint for tools cooling
Orientamento mandrino integrato NDX (brevettato)	Integrated spindle orientation system NDX (patented)

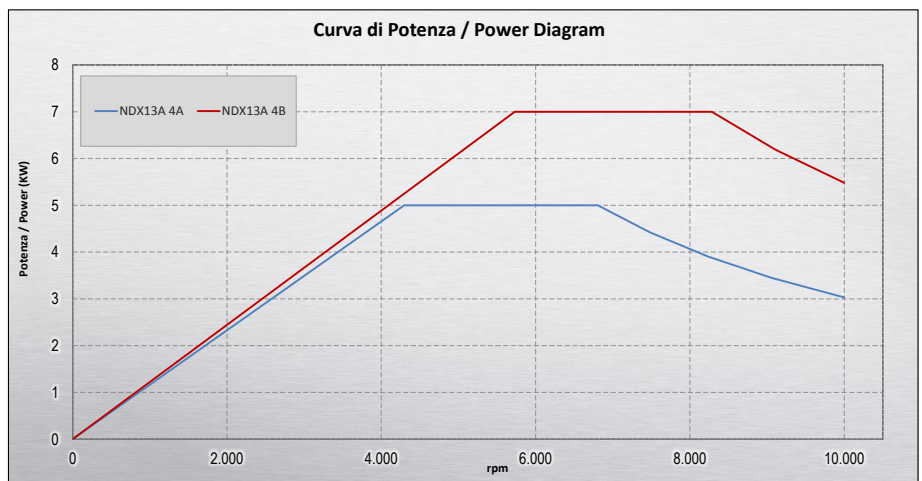
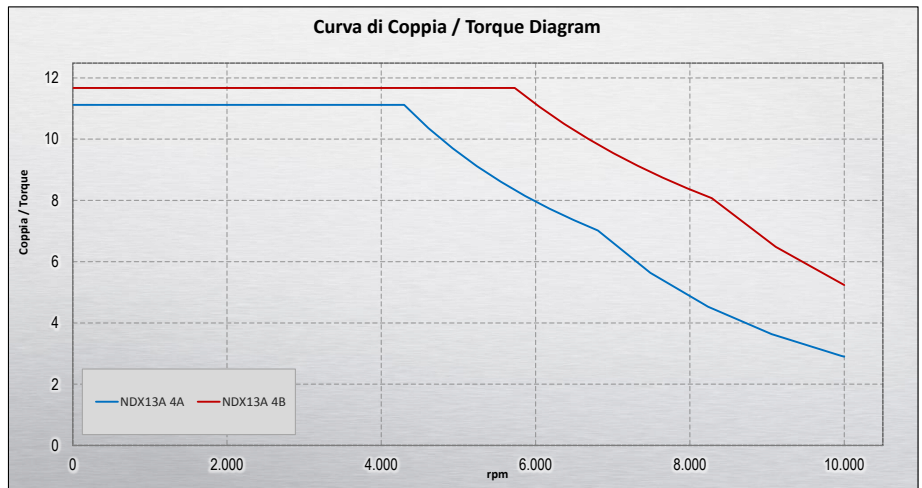
### Option

High speed bearings
ISO 30 tool attachment
4 <sup>th</sup> "C" axis
Water conveyer

Typical application



### Curve di coppia e potenza – Torque and Power diagram



Ref.	Mandrino Spindle	kW	Cv	Coppia/Torque [Nm]	I [Amp @400V]	Rpm nom	F nom [Hz]	Rpm max	F max [Hz]	Poli Poles	Peso [Kg]
—	NDX13A 4A	5	7	11	11,5	4.325	150	10.000	340	4	45
—	NDX13A 4B	7	9,5	12	16	5.810	200	10.000	340	4	48

Valori ottenuti mediante simulazione numerica – Data obtained by numerical simulation  
Potenze e polarità diversa su richiesta – By request we can manufacture motors with different polarities and horse power