

Motori elettrici MECTS

- Motori elettrici asincroni trifase a basso ingombro per taglio e contornatura
- Raffreddamento ad aria tramite servoventilatore (patent pending)
 - Cono portautensili MAS BT 40 o ISO 40
 - Velocità massima 6.000 RPM (7.000 RPM per Mod. 105 ISO 40)
 - Cambio utensile manuale con tirante
 - Opzionali: Giunto rotante per passaggio acqua, potenze e polarità diverse

Le caratteristiche e gli ingombri sono indicativi e suscettibili di variazioni. Verniciatura su richiesta.



Rev. 09/08

Spindle units MECTS

- Low profile asynchronous three-phase electric motors for cutting and routing operations series MECTS
- Air cooling through separately driven fan (patent pending)
 - Tool attachment MAS BT 40 or ISO 40
 - Max. speed 6.000 RPM (7.000 RPM for type 105 ISO 40)
 - Manual tool change with draw bar
 - By request: Revolving sleeve for the water passage, different power and polarities

Features and overall dimensions are subject to change. Varnishing by request.

Motori MECTS

- Asincroni dreiphasige Flachmotoren MECTS zum Schneiden und Einfräsen
- Luftkühlung durch Fremdlüfter (Patent angemeldet)
 - Morse-Kegel MAS BT 40 oder ISO 40
 - Max. Geschwindigkeit 6.000 U/Min. (7.000 U/Min. Typ 105 ISO 40)
 - Manueller Werkzeugwechsel durch Zugstange
 - Auf Anfrage: Drehmuffe für den Wasserdurchlauf, andere Leistungen und Polaritäten

Technische Eigenschaften und Abmaße sind änderungsfähig. Lackierung auf Anfrage.

Motors MECTS

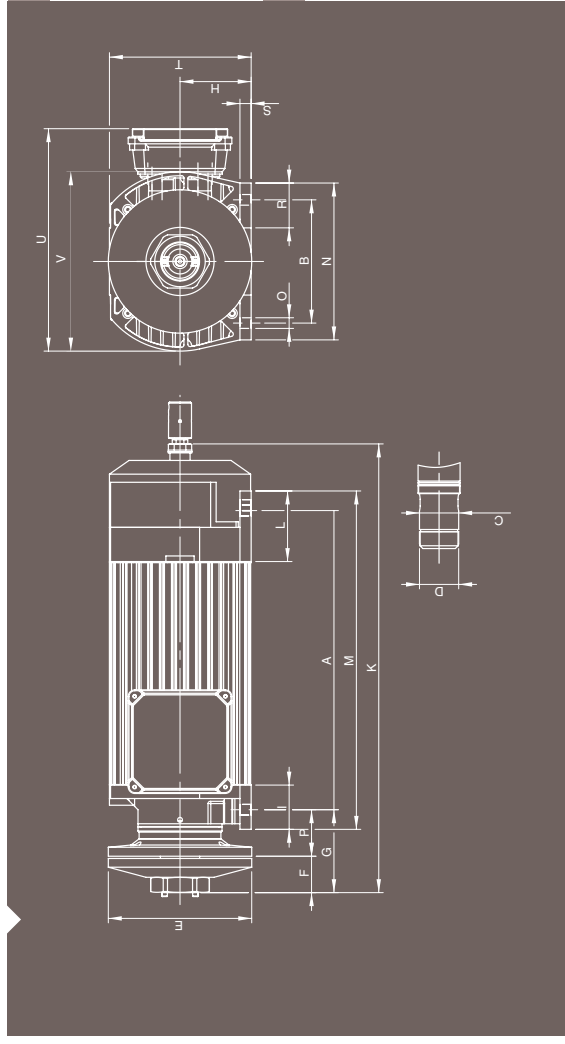
- Motors asynchronous triphased with enclosures reduced for operations of coupling and contouring serie MECTS
- Refroidissement par air par ventilateur externe (en attente de brevet)
 - Cône MAS BT 40 ou ISO 40
 - Vitesse max. 6.000 tours/min. (7.000 tours/min. pour le modèle 105 ISO 40)
 - Changement manuel de l'outil par tirant
 - En option: Joint tournant pour le passage de l'eau, puissances et polarités différentes

Sous réserve, modifications techniques et de construction. Peinture en option.

Caratteristiche elettriche | electrical data | elektrische daten | características eléctricas

Tipo	SERVIZIO CONTINUO S1					SERVIZIO S6					IP 55
	Poli	CV	kW	Amp. V.380	RPM	CV	kW	Amp. V.380	RPM		
MECTS 105 4A	4	20,4	15	32	1445	24	17,6	37	1425	135	
MECTS 105 4L	4	25,2	18,5	39	1450	30	22	46	1435	157	
MECTS 125 4A	4	34,0	25	52,5	1460	42	31	63,5	1450	218	
MECTS 125 4L	4	41,0	30	63	1470	49	35,6	74	1455	249	
MECTS 105 6A	6	13,6	10	24	970	16	12	27,5	960	136	
MECTS 105 6L	6	17,5	13	29	960	21	15,6	34	950	147	
MECTS 125 6A	6	25,2	18,5	40	970	30	22	49	650	218	
MECTS 125 6L	6	35,4	26	58	970	42,5	31	67	955	253	

Ingombri | overall dimensions | abmaße | encombrements



Tipo	A	B	C	D	E	F	G	H	K	J	L	M	N	O	P	R	S	T	ISO40	U	V
MECTS 105 4A	525	180	65	M65	215	62	129	107	770	69	115,5	569	224	16	67	57	16	213	326	255	
MECTS 105 4L	625	180	65	M65	215	62	129	107	870	69	115,5	669	224	16	67	57	16	213	326	255	
MECTS 105 6A	525	180	65	M65	215	62	129	107	770	69	115,5	569	224	16	67	57	16	213	326	255	
MECTS 105 6L	625	180	65	M65	215	62	129	107	870	69	115,5	669	224	16	67	57	16	213	326	255	
MECTS 125 4A	534	220	70	M70	256	65	148	127	801	79	126	604	280	19	83	80	20	253	401	320	
MECTS 125 4L	654	220	70	M70	256	65	148	127	921	79	126	724	280	19	83	80	20	253	401	320	
MECTS 125 6A	534	220	70	M70	256	65	148	127	801	79	126	604	280	19	83	80	20	253	401	320	
MECTS 125 6L	654	220	70	M70	256	65	148	127	921	79	126	724	280	19	83	80	20	253	401	320	

Tipo	A	B	C	D	E	F	G	H	K	J	L	M	N	O	P	R	S	T	ISO50	U	V
MECTS 125 4A	534	220	95	M95	256	65	148	127	801	79	126	604	280	19	83	80	20	253	401	320	
MECTS 125 4L	654	220	95	M95	256	65	148	127	921	79	126	724	280	19	83	80	20	253	401	320	
MECTS 125 6A	534	220	95	M95	256	65	148	127	801	79	126	604	280	19	83	80	20	253	401	320	
MECTS 125 6L	654	220	95	M95	256	65	148	127	921	79	126	724	280	19	83	80	20	253	401	320	