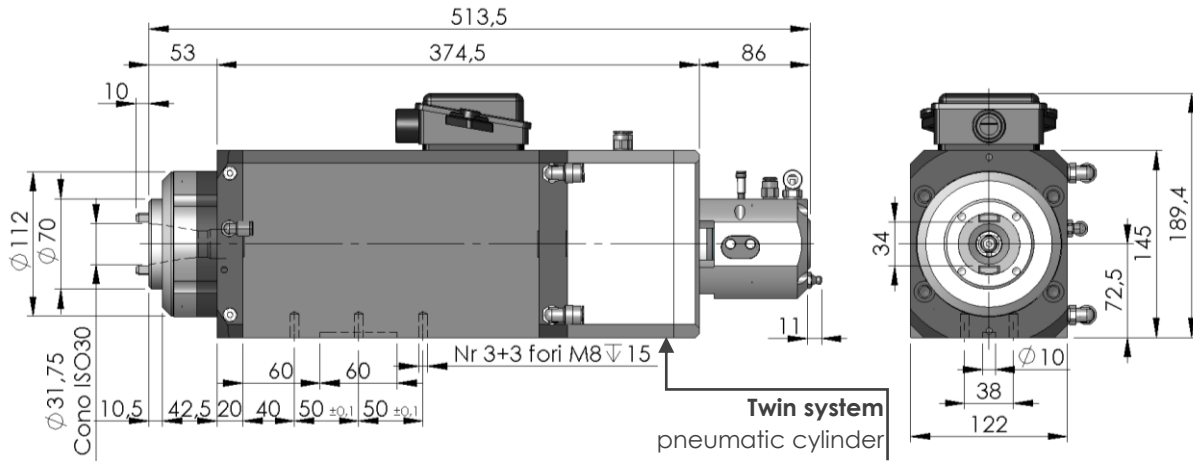


Ingombri – Overall dimensions



Le caratteristiche e le dimensioni inserite nel presente catalogo sono indicative e suscettibili di variazioni – Verniciatura su richiesta. Features and overall dimensions are subject to change – Painting by request.

### Dati principali – Main Specification

Potenza	Power (min / max)	5 ÷ 8.5 kW
Coppia	Torque	8.3 – 9.3 Nm
Vel. massima	Max Speed	15.000 rpm
Cambio utensile	Tool attachment	ISO 30
Lubrificazione	Lubrication	Grease for life
Tipo di unità	Motor unit	Induction
Raffreddamento	Cooling	Liquid
Cambio utensile	Tool change	Pneumatic – 6Bar

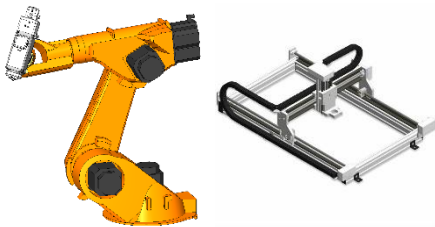
### Caratteristiche – Features

Albero mandrino forato in acciaio inox	Stainless steel spindle bored shaft
Sistema di isolamento per azionamento tramite inverter	Inverter duty insulation system
Giunto integrato per raffreddamento utensile	Rotating water joint for tools cooling
Orientamento mandrino integrato NDX (brevettato)	Integrated spindle orientation system NDX (patented)

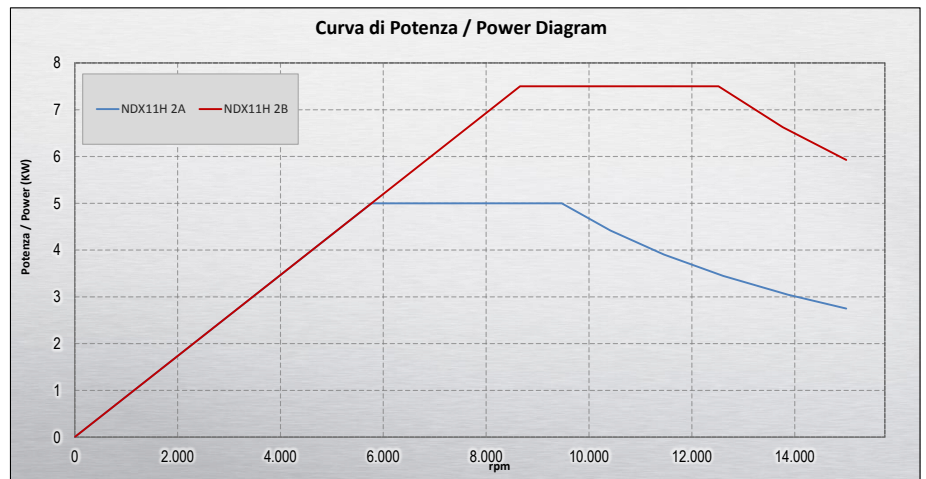
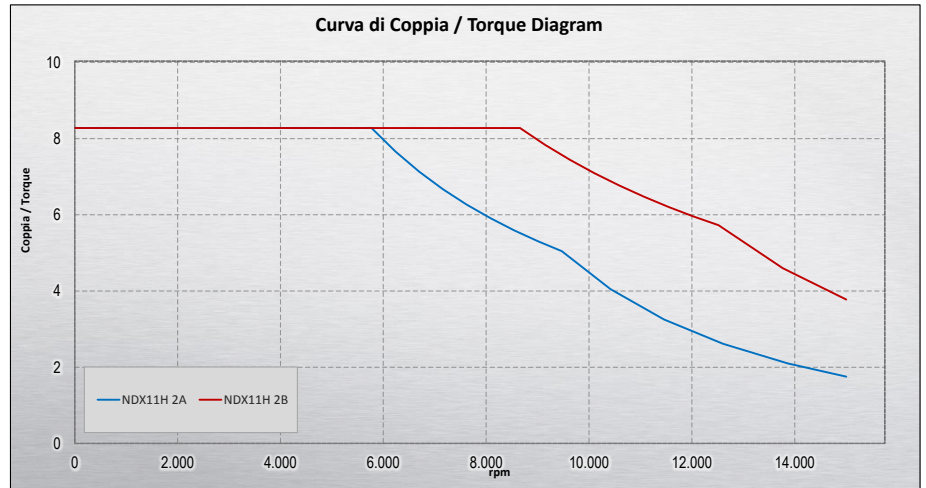
### Option

Customized frame and fixing

Typical application



### Curve di coppia e potenza – Torque and Power diagram



Ref.	Mandrino Spindle	kW	Cv	Coppia/Torque [Nm]	I [Amp @400V]	Rpm nom	F nom [Hz]	Rpm max	F max [Hz]	Poli Poles	Peso [Kg]
—	NDX11H 2A	5	7	8,3	11,5	5.730	100	15.000	250	2	33
—	NDX11H 2B	7,5	10	8,3	14,5	8.595	150	15.000	250	2	33

Valori ottenuti mediante simulazione numerica – Data obtained by numerical simulation  
Potenze e polarità diversa su richiesta – By request we can manufacture motors with different polarities and horse power