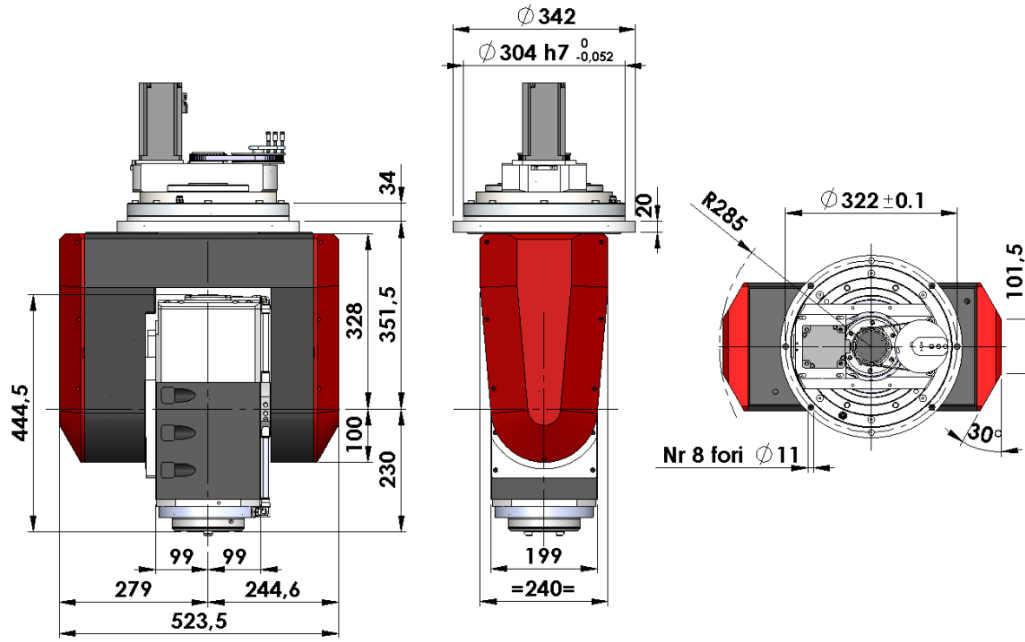


Ingombri – Overall dimensions



Le caratteristiche e le dimensioni inserite nel presente catalogo sono indicative e suscettibili di variazioni – Verniciatura su richiesta. Features and overall dimensions are subject to change – Painting by request.

Dati principali – Main Specification

Rotation "A" axis	$\pm 105^\circ$
Rotation "C" axis	$\pm 225^\circ$
Torque axis "A"	850Nm
Torque axis "C"	985 Nm
Weight	210 Kg
Position speed axis "A"	84°/sec @5000rpm
Position speed axis "C"	63°/sec @5000rpm

Caratteristiche – Features

Doppia spalla, elevata rigidità	Double shoulder, higher rigidity
Servomotori Yaskawa, Delta, B&R	Yaskawa, Delta or B&R servomotor
Freno di stazionamento su entrambi gli assi	Holding brake for both axis
Compatibilità con azionamenti Siemens	Siemens drive compatible

Option

Customized servomotor upon request
Rotation "C" axis $\pm 540^\circ$
Absolute axis

Typical application



Curve di coppia e potenza – Torque and Power diagram

