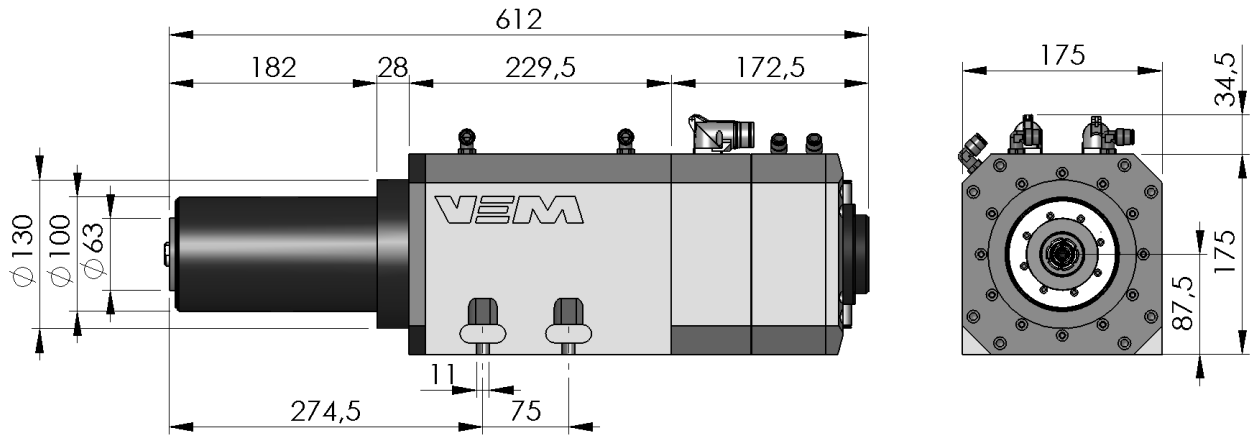


Ingombri – Overall dimensions



Le caratteristiche e le dimensioni inserite nel presente catalogo sono indicative e suscettibili di variazioni – Verniciatura su richiesta. Features and overall dimensions are subject to change – Painting by request.

Dati principali – Main Specification

Potenza	Power (min / max)	7,5 – 9,2 kW
Coppia	Torque	12 – 18 Nm
Vel. massima	Max Speed	18.000 rpm
Cambio utensile	Tool attachment	HSK F63 / ISO 30
Lubrificazione	Lubrication	Grease for life
Tipo di unità	Motor unit	Induction
Raffreddamento	Cooling	Liquid
Cambio utensile	Tool change	Pneumatic

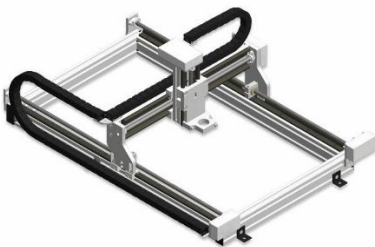
Caratteristiche – Features

Design compatto, elevata rigidità	Compact design, high stiffness
Sistema di isolamento per azionamento tramite inverter	Inverter duty insulation system
Passaggio interno refrigerante utensile	Internal water passage

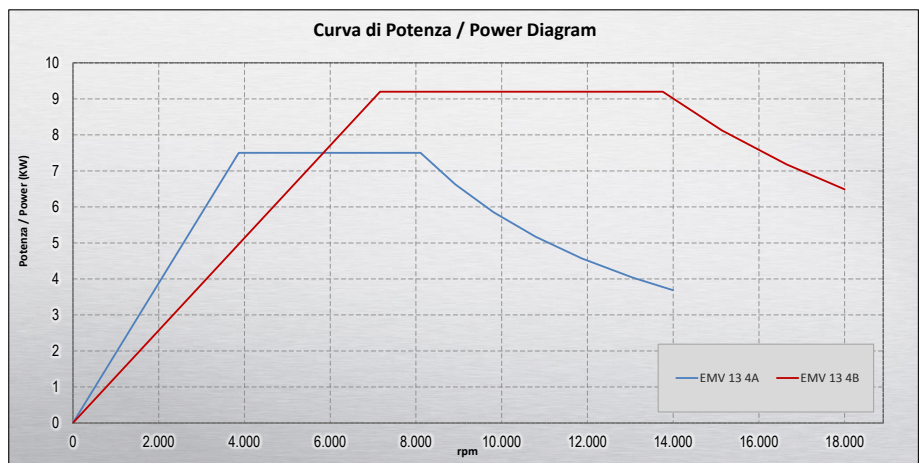
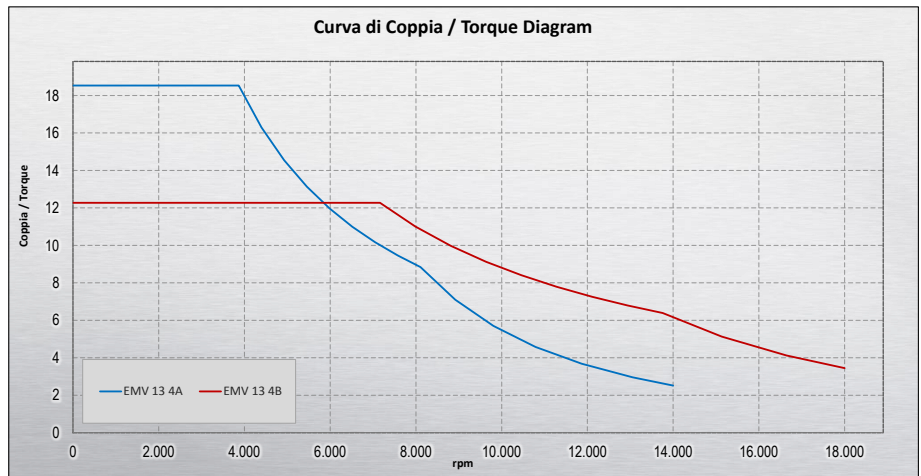
Option

Encoder feedback

Typical application



Curve di coppia e potenza – Torque and Power diagram



Ref.	Mandrino Spindle	Servizio S1				Servizio S6 – 60%				Rpm nom	F nom [Hz]	Rpm max	F max [Hz]	Poli Poles	Peso [Kg]
		kW	Cv	C / T [Nm]	I [A@380V]	kW	Cv	C / T [Nm]	I [A@380V]						
—	EMV 13 4A	7.5	10	18	16.5	8.8	12	21	19.5	3.850	135	14.000	466	4	
—	EMV 13 4B	9.2	12.5	12.5	18.5	11	14.5	14.5	21.5	7.200	250	18.000	600	4	

Valori ottenuti mediante simulazione numerica – Data obtained by numerical simulation
Potenze e polarità diversa su richiesta – By request we can manufacture motors with different polarities and horse power